

iQ500

Forno multifunções

HB537A0S0 Inox



Acessórios incluídos

- 1 x Grelha
- 1 x Assadeira universal

Acessórios opcionais

- HZ327000 Set pedra pizza e pá em madeira

Poupe tempo graças ao préaquecimento rápido.

- ✓ Préaquecimento rápido: alcance rapidamente a temperatura desejada para começar a cozinhar o mais cedo possível.
- ✓ ecoClean Plus: limpeza sem esforço graças a um revestimento especial da parede posterior que absorve automaticamente as gorduras.
- ✓ lightControl: operação intuitiva, graças aos comandos redondos iluminados.
- ✓ autoCook: 10 programas automáticos para assegurar os melhores resultados.
- ✓ Função Ar quente 3D: resultados perfeitos em até 3 níveis graças à distribuição perfeita distribuição do calor.

Equipamento interior

Technical data

Cor frontal do material : Inox
 Tipo de construção : Encastrar
 Sistema de limpeza incluído : Não
 Medidas do nicho para instalação(mm) : 585-595 x 560-568 x 550
 Dimensões do produto (mm) : 595 x 594 x 548
 Dimensões do produto embalado : 675 x 690 x 660
 Material do painel de controlo : Vidro
 Material da porta : Vidro
 Peso líquido (kg) : 34,5
 Volume útil (da cavidade) - cavidade 1 : 71
 Método de cozedura : Ar quente, Ar quente suave, Calor inferior, Calor superior/inferior, Fase para pizzas, Grelhador com circ. de ar, Grelhador de grande superfície
 Material da cavidade : Other
 Controlo de temperatura : Nenhum controlo de temperatura
 Quantidade de luzes interiores : 1
 Certificados de aprovação : CE, VDE
 Comprimento do cabo de alimentação eléctrica (cm) : 120
 Código EAN : 4242003815229
 Número de cavidades - (2010/30/CE) : 1
 Classe de Eficiência Energética - (2010/30/EC) : A
 Energy consumption per cycle conventional (2010/30/EC) : 0,97
 Energy consumption per cycle forced air convection (2010/30/EC) : 0,81
 Índice de Eficiência Energética (2010/30/EC) : 95,3
 Classificação da ligação eléctrica (W) : 3600
 Corrente (A) : 16
 Voltagem (V) : 220-240
 Frequência (Hz) : 60; 50
 Tipo de ficha : Ficha Schuko/Gardy c/ terra



iQ500

Forno multifunções

HB537A0S0 Inox

Equipamento interior

Tipo de forno /Modo de aquecimento:

- 7 modos de aquecimento: ar quente 3D, Calor superior/ inferior, ar quente suave, Grelhar com ar circulante, Grelhar - grande quantidade, Função Pizza, Calor inferior
- Amplitude de temperatura 50 °C - 275 °C
- Volume: 71 litros

Sistema de railes

- Raile varioClip - adaptável a qualquer nível do forno

Design:

- lightControl: comandos iluminados
- Comandos: Comandos rotativos, iluminação, redondos
- Cavidade interior do forno: esmalte cinza de elevada resistência

Limpeza:

- Revestimento parede posterior: parede posterior
- Interior da porta em vidro

Conforto:

- Display LCD (branco)
- Relógio electrónico, com regulação da duração e fim de confecção
- Controlo de aquecimento
- cookControl 10 programas automáticos
- Porta do forno com softMove
- Aquecimento rápido
- Iluminação interior halogénea
- Turbina de arrefecimento
- Puxador em inox

Acessórios:

- 1 x Grelha, 1 x Assadeira universal

Segurança e ambiente:

- Bloqueio de segurança para crianças

Informação técnica:

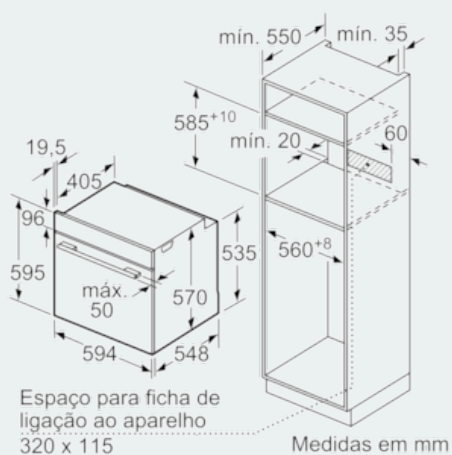
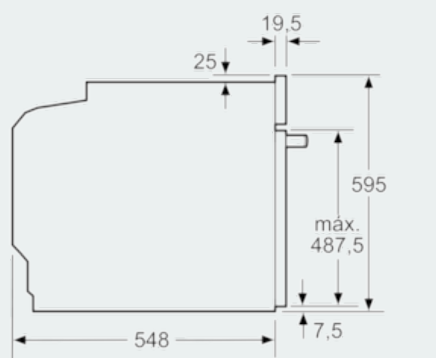
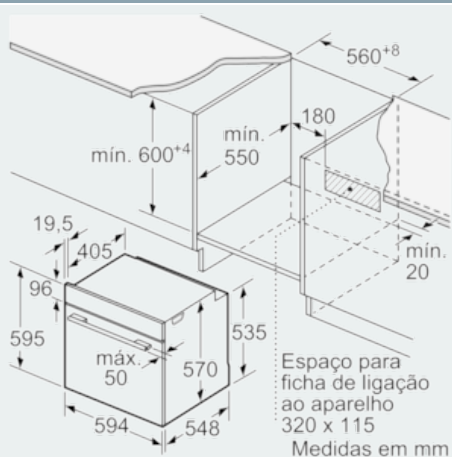
- Comprimento cabo elétrico: 120 cm
- Tensão nominal: 220 - 240 V
- Potência de ligação 3.6 kW
- Classe de eficiência energética: A (numa escala de classes de eficiência energética de A+++ até D)*
- Consumo de energia por ciclo na função de aquecimento convencional: 0.97 kWh
- Número de cavidades: 1
- Fonte de energia: elétrica
- Volume da cavidade: 71 litros
- * de acordo com o REGULAMENTO DELEGADO (UE) N.º 65/2014

Medidas:

- Dimensões do aparelho (AxLxP): 595 x 594 x 548 mm
- Dimensões do nicho (AxLxP): 585-595 x 560-568 x 550 mm
- "Por favor consulte o esquema técnico de instalação"

iQ500 Forno multifunções HB537A0S0 Inox

Desenhos à escala



Instalação com uma placa de cozinhar.

